

ABRAZADERAS

ABRAZADERAS SIN FÍN 2



ABRAZADERAS REFORZADAS MOD. IND. 3



ABRAZADERAS DOBLE CIERRE 3



ABRAZADERAS DE SEGURIDAD 4



ABRAZADERAS HÉRCULES Y DE CHAPA 5

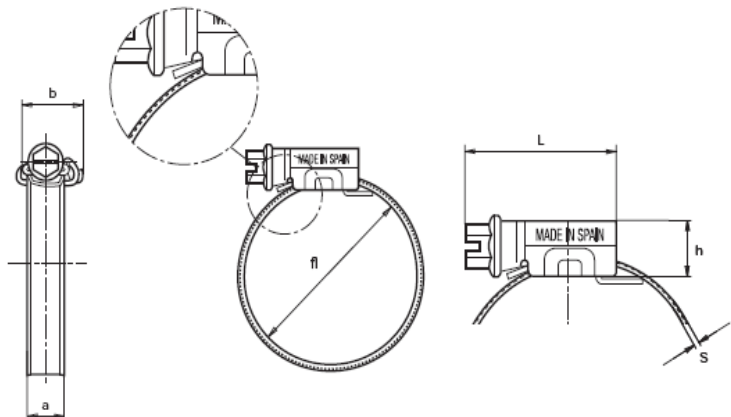


ABRAZADERAS PREFORMADAS 5



ABRAZADERAS SIN FÍN

Fabricadas en Acero galvanizado o Inoxidable, con fleje ancho para presiones hasta 45 bar en función de los diámetros. Abrazaderas ligeras de fácil montaje y con largo recorrido.



Ø	L máx	s +/- 0,05	h máx	a +0,3 -0,2	b máx	Par Num	Pres. bar Máx
8-16	22,1	0,06	10	9	14	3,0	45
12-22	22,1	0,06	10	9	14	3,0	45
16-27	23,6	0,07	10	9	14	3,5	42
20-32	29,6	0,8	11	12,2	18	5,6	45
25-40	29,6	0,8	11	12,2	18	5,6	40
30-45	29,6	0,8	11	12,2	18	5,6	35
32-50	29,6	0,8	11	12,2	18	6,5	35
40-60	29,6	0,8	11	12,2	18	6,5	30
50-70	31,6	0,8	11	12,2	18	7,0	25
60-80	31,6	0,8	11	12,2	18	7,0	20
70-90	31,6	0,8	11	12,2	18	7,0	17
80-100	31,6	0,8	11	12,2	18	7,0	14
90-110	31,6	0,8	11	12,2	18	7,0	12
100-120	31,6	0,8	11	12,2	18	7,0	10
110-130	31,6	0,8	11	12,2	18	7,0	8
120-140	34,6	0,8	11	12,2	18	7,0	7
130-150	34,6	0,8	11	12,2	18	7,0	6
140-160	34,6	0,8	11	12,2	18	7,0	5
150-170	34,6	0,8	11	12,2	18	7,0	4
160-180	34,6	0,8	11	12,2	18	7,0	3
170-190	34,6	0,8	11	12,2	18	7,0	2
180-200	34,6	0,8	11	12,2	18	7,0	2
190-210	34,6	0,8	11	12,2	18	7,0	1,8
200-220	34,6	0,8	11	12,2	18	7,0	1,8
210-230	34,6	0,8	11	12,2	18	7,0	1,6
220-240	34,6	0,8	11	12,2	18	7,0	1,6



La presión máxima de aplicación dependerá del tipo de manguera y de la geometría del racor.

ABRAZADERAS REFORZADAS MOD. INDUSTRIAL

Abrazaderas modelo industrial en Acero Galvanizado y Acero Inoxidable.

Fleje 24 x 1,2 mm. Tornillo M-8 en acero tratado (8.8) y tornillo en Inox A-304 (A-2)

Fleje 30 x 1,8 mm. Tornillo M-10 en acero tratado (8.8)

Fleje 30 x 1,5 mm. Tornillo M-10 en Inox A-304 (A-2)



Ø M8	Ø M10	Ø M10
34-36	78-84	140-150
37-40	84-90	150-160
40-44	90-96	160-170
44-48	96-102	170-180
48-52	102-108	180-190
52-57	108-114	190-200
57-62	114-120	
62-67	120-126	
67-72	126-132	
72-78	130-140	

ABRAZADERAS DOBLE CIERRE

Abrazaderas de doble tornillo que le proporcionan una gran resistencia y seguridad, fabricadas en galvanizado de alta calidad o inoxidables (AISI-304 o AISI-316).

Fleje 30 x 1,8 mm. Tornillo M-10.

Fleje 35 x 3 mm. Tornillo M-14.



Ø MANG.	Ø MANG.
180-200	400-425
200-220	425-450
220-240	450-475
240-260	475-500
260-280	500-525
280-300	525-550
300-320	550-575
320-340	575-600
340-360	600-625
360-380	625-650
380-400	650-675



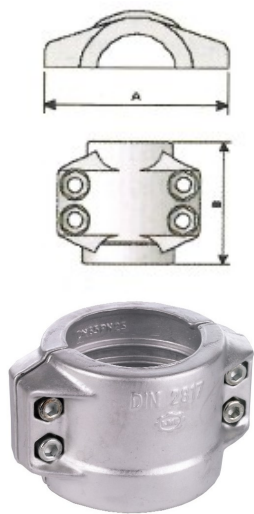
La presión máxima de aplicación dependerá del tipo de manguera y de la geometría del racor.

ABRAZADERAS DE SEGURIDAD

Las abrazaderas de seguridad tienen su aplicación en el racorado de mangueras con racores cuya caña sea DIN 2817 y DIN 2826. Están fabricadas según norma DIN 2817 y DIN 2826.

Materiales DIN 2817: Aluminio, Bronce y Acero Inoxidable

TIPO DIN 2817 (Usos generales)



MANGUERA	Ø MIN-MÁX	DIMENSIONES mm		TORNILLOS
		A	B	
13X5	22-24	51	50	M6X20
19X6	30-33	63	50	M6X20
25X6	36-39	69	50	M6X20
32X6	43-46	76	50	M6X20
38X6,5	50-52	83	50	M6X20
50X8	64-67	102	56	M8X25
50X10	69-71	102	56	M8X25
63X8	78-82	120	74	M8X25
63X10	84-87	120	74	M8X25
75X8	89-93	132	76	M8X25
75X10	94-97	132	76	M8X25
100X8	114-119	166	120	M12X40
125X10	143-148	210	145	M12X50
150X10	168-174	227	180	M12X60
200X12	222-229	288	143	M12X60

TIPO DIN 2826 (Vapor)



MANGUERA	Ø MIN-MÁX	DIMENSIONES mm		TORNILLOS
		A	B	
13x6	24-26	53	65	M6x20
19x7	32-34	68	65	M8X20
25x7,5	39-41	77	65	M8X20
32x8	47-50	89	75	M8X20
38x8	53-56	101	90	M10X40
50x9	67-69	111	100	M10X40



La presión máxima de aplicación dependerá del tipo de manguera y de la geometría del racor.

ABRAZADERAS HÉRCULES Y DE CHAPA



Ø MANG.	EXT. MIN-MÁX
3/8"	19-24
1/2"	20-29
3/4"	28-34
1"	32-40
1 1/4"	39-49
1 1/2"	48-60
2"	60-76
2 1/2"	77-94
3"	95-114
4"	108-118
4 1/2"	119-133
5"	127-140
5 1/2"	135-156
6"	155-174



Ø MANG.	EXT. MIN-MÁX
13X23	20-24
16X26	24-28
19X30	31-33
25X36	36-39
28X36	38-43

ABRAZADERAS PREFORMADAS

Fabricadas en acero inoxidable (AISI-304). Abrazaderas de media presión, aplicación para diámetros desde 19 hasta 152 mm con diferentes medidas de flejes.



APLICACIÓN Ø mm	APLICACIÓN Ø PULGADAS
19	3/4"
21	13/16"
25	1"
32	1 1/4"
35	1 3/8"
38	1 1/2"
45	1 3/4"
48	1 7/8"
51	2"
57	2 1/4"
64	2 1/2"
70	2 3/4"
76	3"
89	3 1/2"
102	4"
114	4 1/2"
127	5"
152	6"



La presión máxima de aplicación dependerá del tipo de manguera y de la geometría del racor.